

TKG vh Krangabeln mit manuellem Gewichtsausgleich

Traglast 1.000 – 5.000 kg

Diese Krangabeln sind mit verstellbaren Zinken und Höhenverstellung ausgestattet. Der Gewichtsausgleich erfolgt von Hand über eine Rasterverstellung der Aufhängeöse.

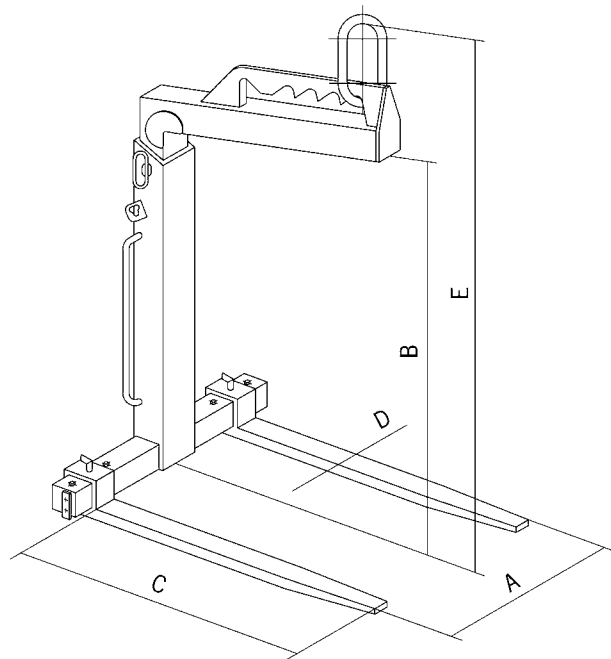
➤ Hinweis

Für den Transport von Gütern über Personen hinweg (z.B. auf Baustellen) müssen geeignete Sicherungsmaßnahmen gegen Herabfallen der Ladung oder Teilen davon getroffen werden. Die Last darf nicht die Zinkenlänge überragen.



📄 Ausstattung und Verarbeitung

- sämtliche Krangabeln entsprechen den einschlägigen Normen und EG-Richtlinien
- 4-fache Sicherheit gegen Bruch
- Wartungsfreiheit aller Bauteile
- Sicherheitslackierung mit Signalfarbe
- Zum Transport von Ringen und Coils werden die Gabelzinken einfach zusammen geschoben
- Leichte Gabelverstellbarkeit auf alle Palettenbreiten
- Kette zur Ladungssicherung ist im Lieferumfang enthalten



Modell	Traglast kg	Abmessungen					Gewicht kg	Preis pro Stück Euro
		Zinkenverstellbereich A	Nutzhöhe B	Zinkenlänge C	Zinkenquerschnitt D	Gesamthöhe E		
		mm	mm	mm	mm	mm		
TKG 1,0 vh	1.000	350 – 900	1.100 – 1.600	1.000	100 × 30	1.390 – 1.890	128,0	1.344,00
TKG 1,5 vh	1.500	350 – 900	1.300 – 2.000	1.000	100 × 40	1.600 – 2.300	148,0	1.488,00
TKG 2,0 vh	2.000	400 – 900	1.300 – 2.000	1.000	120 × 40	1.640 – 2.340	193,0	1.850,00
TKG 3,0 vh	3.000	450 – 900	1.300 – 2.000	1.000	120 × 50	1.670 – 2.370	248,0	2.075,00
TKG 5,0 vh	5.000	500 – 1.000	1.300 – 2.000	1.000	150 × 60	1.700 – 2.400	388,0	3.024,00