

# BTG Betonrohr-Transportgehänge

Traglast 1.500 – 3.000 kg

Ein Anschlagmittel für den vertikalen Transport von Betonrohren und Schachtringen muß über viele Eigenschaften verfügen. Es muß vor allem unter härtesten Einsatzbedingungen immer absolut sicher und einfach im Handling sein.

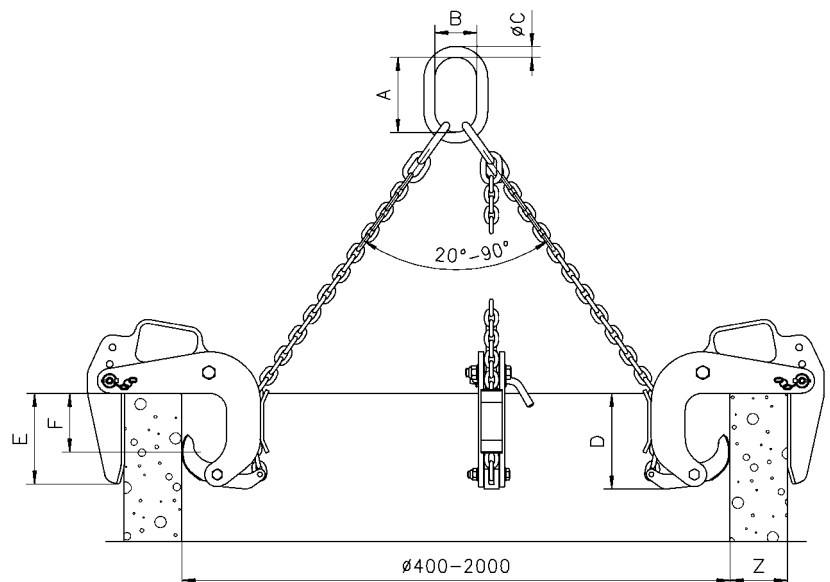
Das Betonrohr-Transportgehänge entspricht in allen Punkten diesen Anforderungen. Dreisträngig eingesetzt, kann es Betonrohre bis Ø 2.000 mm und 3.000 kg Gewicht absolut sicher und schonend transportieren.

Die Greifbereiche der Klemmen reichen für Rohrwandungs-Dicken von 40 – 220 mm. Das Auf- und Absetzen der Klemmen auf das zu transportierende Rohr erfolgt mühelos und ohne Verletzungsgefahr aufgrund von Tragegriffen, die in die Klemmen eingearbeitet sind.



## ▣ Ausstattung und Verarbeitung

- stabile Ausführung
- 4-fache Sicherheit gegen Bruch
- einfaches und sicheres Handling
- großer Greifbereich
- für härteste Einsatzbedingungen
- geringes Eigengewicht
- servicefreundlich



### ➤ Hinweis

Für Betonrohre nach DIN 4034.

Auf Anfrage auch für Betonrohre bis Ø 3.000 mm erhältlich!

Modell	Traglast kg	Greifbereich Z mm	Abmessungen						Gewicht kg	Preis pro Stück Euro
			Maultiefe E	Drucklinie F	A	B	Ø C	D		
			mm	mm	mm	mm	mm	mm		
<b>BTG 1,5/120</b>	1.500	40 – 120	165	100	135	75	18	180	35,0	809,00
<b>BTG 3,0/180 TM-N</b>	3.000	50 – 180	245	175	180	100	26	310	90,0	1.328,00
<b>BTG 3,0/220 TM-N</b>	3.000	90 – 220	245	175	180	100	26	310	94,0	1.540,00