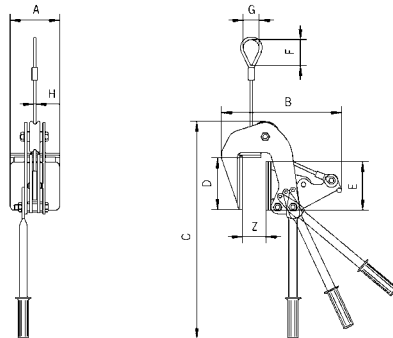


TPZ Plattenzange

Traglast 400 – 750 kg

Die Plattenzange TPZ eignet sich zum Aufnehmen, Ablegen und vertikalen Transport von Holz-, Span- und Kunststoffplatten. Mittels Handgriff wird die Zange auf die Platte geführt. Beim Anheben fasst der mit Schutzbelag ausgerüstete Greifer schonend zu und gewährleistet absolut sicheren Halt.



Modell	Traglast kg	Greifbereich Z mm	Abmessungen								Gewicht kg	Preis pro Stück Euro
			A mm	B mm	C mm	D mm	E mm	F mm	G mm	H mm		
TPZ 0,4/55	400	5 – 55	120	290	525	125	117	60	40	6	6,3	1.069,00
TPZ 0,4/100	400	55 – 100	120	335	525	125	117	60	40	6	9,0	1.484,00
TPZ 0,75/60	750	5 – 60	155	349	545	145	135	121	75	8 × 24	12,0	1.876,00
TPZ 0,75/120	750	60 – 120	155	406	560	145	135	121	75	8 × 24	14,0	2.097,00

THG Handklemme

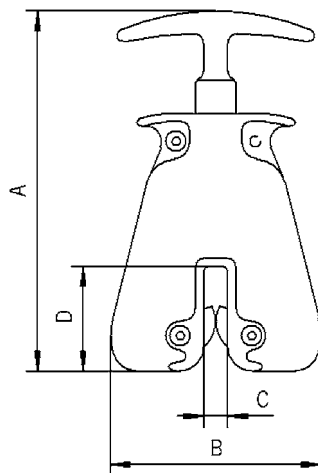
Traglast 250 kg

Die Handklemme THG ist für den Einzeltransport von leichten und dünnen Blechen geeignet. Durch das Eindrücken des Handgriffes gegen eine Federvorspannung wird die Klemme geöffnet und auf das Blech geschoben.

Der Transport erfolgt mittels eines ergonomisch optimal geformten Handgriffes. Ein unbeabsichtigtes Herausrutschen des Bleches wird durch eine Federvorspannung verhindert.

↗ Hinweis

Die Oberflächenhärte des Bleches darf HRC 30 nicht überschreiten.



Modell	Traglast kg	Greifbereich mm	Abmessungen					Gewicht kg	Preis pro Stück Euro
			A mm	B mm	C mm	D mm	Dicke mm		
THG	250	0 – 10	184	105	12	53	40	1,4	344,00
THG Ex	250	0 – 10	484	105	12	53	40	1,4	371,00
THG EB	250	0 – 10	385	105	12	53	40	1,4	408,00