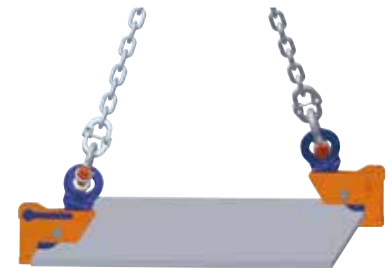


# IPHGUZ Horizontalklemmen

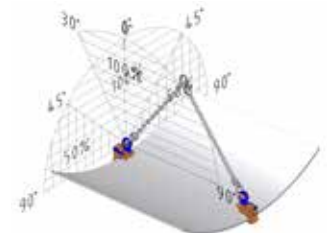
Traglast 750–4.500 kg

## Für horizontales Transportieren - mit Verriegelung

- verfügbare Greifbereiche: 0 bis 40 mm
- Hohe Festigkeit und kompakte Abmessungen durch geschweißten Korpus aus legiertem Stahl. Komponenten aus geschmiedetem, legierten Stahl erhältlich auf Anfrage.
- Einzeln auf Überlast geprüft mit Zertifizierung. Die Prüflast beträgt 200% der maximalen Traglast.
- Firmennamen (Crosby/IP), Logo, Traglast und Greifbereich im Korpus eingestanzt.
- Jedes Produkt trägt eine eigene Seriennummer, die zusammen mit der Prüflast in den Korpus eingestanzt ist. Die Seriennummer ist außerdem im Prüfnachweis vermerkt, der dem Wartungs- und Garantieheft beiliegt.
- Ersatzteile für Wartung sind erhältlich.
- hergestellt in einem nach ISO 9001 zertifizierten Werk
- alle Größen sind mit RFID ausgestattet



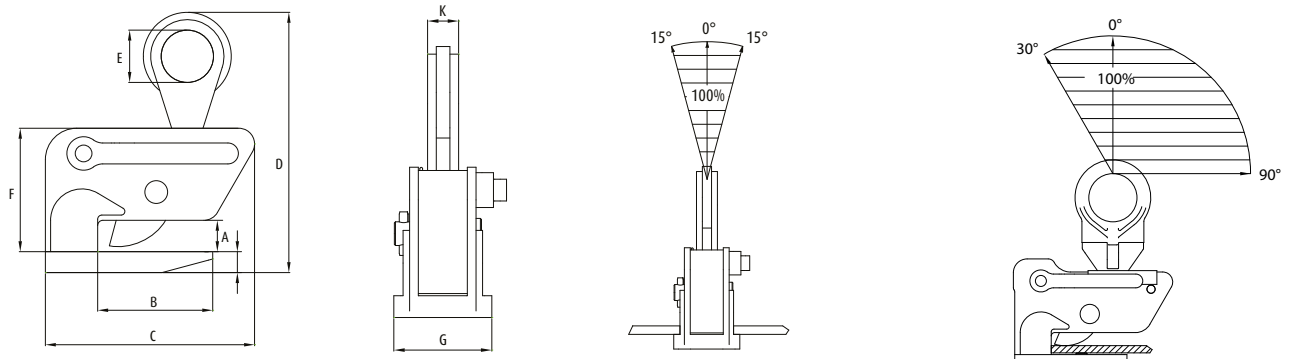
Die horizontalen Hebeklemmen IPHGZ und IPHGUZ verfügen über ein Vorspannsystem zur Verriegelung, mit dessen Hilfe sich die Klemmen zum horizontalen Transportieren und Heben an formstabilem und nicht formstabilem Material befestigen lassen. Diese Klemmen können auch für den Transport von Material verwendet werden, das in Schneid-, Biege- oder Walzmaschinen und anderen Produktionsanlagen verwendet wird. Außerdem können sie für das Transportieren und Heben von Bauteilen, wie Doppel-T-Träger und H-Träger usw., eingesetzt werden.



### Lieferbar in zwei Ausführungen

**Modell IPHGUZ:** ausgestattet mit universalem Tragring

**Modell IPHGZ:** ausgestattet mit starrem Tragring



Modell	Traglast kg*	Greifbereich A mm	Abmessungen								Gewicht kg	Preis pro Stück Euro
			B mm	C mm	D mm	E mm	F mm	G mm	J mm	K mm		
<b>universelle Hebeöse</b>												
1.5 IPHGUZ	1.500	0–25	110	232	287	70	139	90	20	16	9,0	1.157,00
3 IPHGUZ	3.000	0–40	119	253	348	75	175	120	25	20	19,9	5.512,00
4.5 IPHGUZ	4.500	0–40	119	301	370	80	175	155	30	44	30,0	6.741,00
<b>feststehende Hebeöse</b>												
0.75 IPHGZ	750	0–25	82	148	206	50	99	98	12	22	4,0	672,00
1.5 IPHGZ	1.500	0–25	110	200	250	50	118	90	20	28	7,3	762,00
3 IPHGZ	3.000	0–40	120	227	305	70	148	120	25	32	12,3	1.216,00
4.5 IPHGZ	4.500	0–40	120	284	381	70	181	155	30	40	25,0	3.372,00

\* Sicherheitsfaktor auf Basis von EN 13155 und ASME B30.20