

IPNM 10N / 10P vertikalklemmen

Traglast 500 – 2.000 kg

Wo es beim Heben und Transportieren zu keinerlei Materialschäden kommen darf.

- zahlreiche Greifbereiche lieferbar: 0 bis 38 mm
- Hohe Festigkeit und kompakte Abmessungen durch geschweißten Korpus aus legiertem Stahl. Komponenten aus geschmiedetem, legiertem Stahl erhältlich auf Anfrage.
- individuell prüfbelastet mit 200% der Traglast, Prüfnachweis anbei
- Firmennamen (CrosbyIP), Logo, Traglast und Greifbereich im Korpus eingestanz.
- Jedes Stück trägt eine eigene Seriennummer, die zusammen mit der Prüflast in den Korpus eingestanz ist. Die Seriennummer ist außerdem im Prüfnachweis vermerkt, der dem Wartungs- und Garantieheft beiliegt.
- Drehbereich von vollen 180° zum Wenden, Kippen, Transportieren und Bewegen von Material
- Die Sicherheitsverriegelung lässt sich in geöffneter und in geschlossener Stellung arretieren.
- ermöglicht eine einfache Verbindung zwischen Klemme und Lasthaken
- Das Material muss sauber und trocken sein.
- Ersatzteilsätze sind lieferbar
- hergestellt in einem nach ISO 9001 zertifizierten Werk
- alle Größen sind mit **RFID** ausgestattet

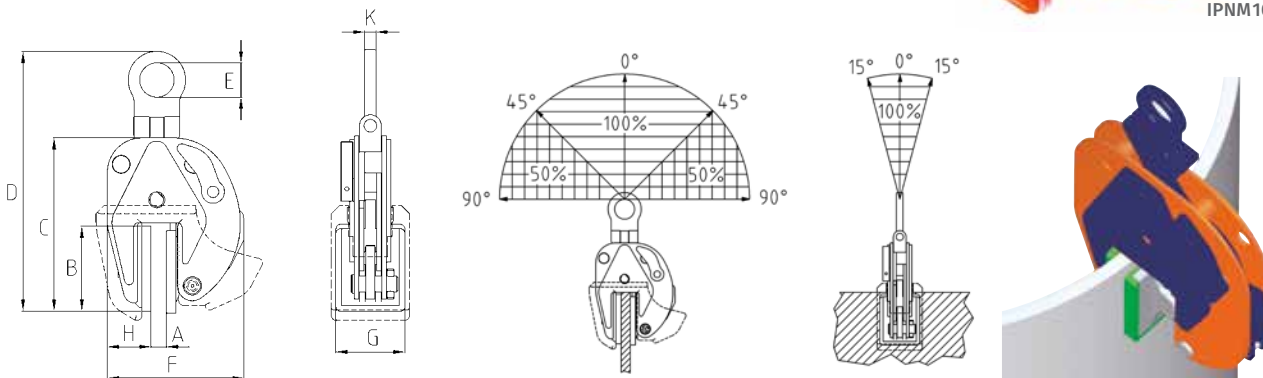


IPNM10N



IPNM10P

Die vertikale Hebeklemme IPNM10N und IPNM10P eignet sich zum Heben, Wenden, Bewegen oder zum vertikalen Transportieren von Blechen, Platten und Konstruktionen sowie zum Kippen aus horizontaler in vertikale Lage (180°) und umgekehrt. Die Oberfläche des Materials bleibt dabei vollkommen unbeschädigt. Empfindliche Materialien wie Aluminium, Edelstahl, lackierte Teile, Flugzeugbeplankungen, Verbundwerkstoffe, Glas, Kunststoff usw. lassen sich damit problemlos handhaben. Die Materialoberfläche wird nicht beschädigt oder zerkratzt.



Allgemeiner Hinweis: Alle E-Größen sind minimal 40 mm und alle K-Größen min. 11 mm

Modell	Traglast kg*	Greifbereich A mm	Abmessungen								Gewicht kg	Preis pro Stück Euro
			B mm	C mm	D mm	E mm	F mm	G mm	H mm	K mm		
0,5 IPNM10N	500	0 – 10	74	149	205	40	128	60	38	11	2,5	1.320,00
1 IPNM10N	1.000	0 – 20	110	209	270	30	134	80	56	10	4,4	1.786,00
2 IPNM10	2.000	0 – 40	153	258	396	70	296	100	161	16	14,5	4.865,00
mit Schutzkappe												
0,5 IPNM10P	500	0 – 10	82	157	221	40	145	68	48	11	2,8	1.610,00
1 IPNM10P	1.000	0 – 20	97	195	276	40	205	82	60	10	4,5	2.080,00
größerer Greifbereich und gebogener Greiföffnung												
1 IPNM10NJ	1.000	20 – 37	97	220	321	40	200	80	56	11	4,7	2.028,00
1 IPNM10NJ1	1.000	0 – 25	97	238	351	40	213	80	63	11	5,5	2.359,00

* Sicherheitsfaktor auf Basis von EN 13155 und ASME B30.20