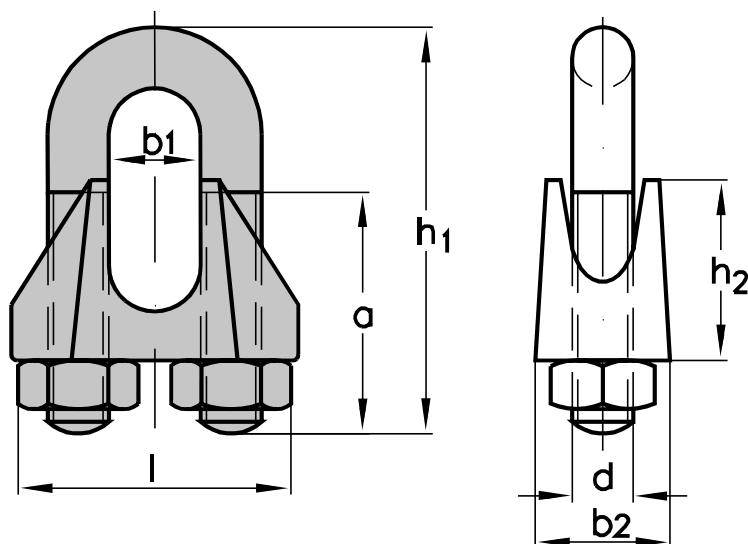


Drahtseilklemmen verzinkt

leichte Ausführung, ehemals DIN 741

Drahtseilklemmen nach dieser Norm sind zur Herstellung von lösbaren Seil-Endverbindungen bestimmt, wenn an diese nur untergeordnete Anforderungen gestellt werden. Werden an die Seil-Endverbindung sicherheitstechnische Anforderungen gestellt, so müssen andere Verbindungselemente, z.B. Drahtseilklemmen ähnlich DIN EN 13411-5 angewendet werden.



Nenngröße max. Seil-Ø		Abmessungen							Gewicht pro %Stück	VPE	Preis pro Stück
		a	b1	b2	d	h1	h2	l			
mm	Zoll	mm	mm	mm	mm	mm	mm	mm	kg		Euro
3	1/8"	12	4	10	M 4	20	10	21	0,70	100	0,15
5	3/16"	13	6	11	M 5	24	10	23	1,50	100	0,20
6,5	1/4"	15	8	12	M 5	28	11	26	1,90	100	0,25
8	5/16"	19	9	14	M 6	34	15	30	3,20	100	0,35
10	3/8"	22	11	18	M 8	42	17	34	6,60	50	0,65
11	7/16"	22	12	19	M 8	44	18	36	7,10	50	0,65
13	1/2"	30	14	23	M 10	55	21	42	12,5	50	1,20
14	9/16"	30	15	23	M 10	57	22	44	14,0	50	1,20
16	5/8"	33	17	26	M 12	63	26	50	20,5	25	2,00
19	3/4"	38	20	29	M 12	75	30	54	30,8	25	2,50
22	7/8"	44	23	33	M 14	85	34	61	35,7	10	3,60
26	1"	45	27	35	M 14	95	37	65	56,9	10	4,10
30	1 1/8"	50	32	37	M 16	110	43	74	61,8	1	6,10
34	1 1/4"	55	36	42	M 16	120	50	80	86,8	1	7,50
40	1 1/2"	60	42	45	M 16	140	55	88	109,0	1	8,80
45	1 3/4"	65	47	49	M 18	165	65	112	148,0	1	17,10
50	2"	67	54	51	M 18	170	67	121	195,0	1	23,20

* Mindestmenge = VPE