

# PLDW Delta

**schraubbarer Anschlagpunkt, Traglast 300–55.000 kg**

## Auch unter Last drehbar.

Dieser Anschlagpunkt besitzt ein Kugellager und ist auch unter Last 360° drehbar, die hochfeste Anschlagöse ist 180° klappbar. Die Sonderschraube ist 100 % rissgeprüft, weist Korrosionsschutz auf und ist gekennzeichnet mit Tragfähigkeit und Gewindegröße. Jeder Anschlagpunkt ist außerdem mit einer individuellen Seriennummer versehen. Die hochfeste Aufhängeöse mit Ring ist mit ihrer Weite für größere Haken bestens geeignet.

Sämtliche Tragfähigkeiten, abhängig von Anschlagart, Stranganzahl und Neigungswinkel, sind in einer Tabelle ersichtlich, die in der Betriebsanleitung zu jedem Anschlagpunkt enthalten ist. Die Anschlagpunkte *pewag winner profilift delta* sind mit Tragfähigkeiten im ungünstigsten Anwendungsfall gekennzeichnet und es besteht eine vierfache Sicherheit gegen den Bruch in alle Belastungsrichtungen. Zusätzlich ist eine erhöhte Tragfähigkeit im senkrechten Belastungsfall erlaubt.

Bei den PLDW-Schrauben wird, im Gegensatz zu den anderen Schraubentypen, eine Festigkeitsklasse von 12.9 verwendet.



Anschlagart											
	1	1	2	2	2	2	3 + 4	3 + 4	2	3 + 4	
Stranganzahl	1	1	2	2	2	2	3 + 4	3 + 4	2	3 + 4	
Neigungswinkel	0°	90°	0°	90°	0°–45°	45°–60°	0°–45°	45°–60°	unsymm.	unsymm.	
Modell / Gewinde	Traglast WLL in kg										
<b>PLDW 0,3t</b> <b>M8</b>	600	300	1.200	600	400	300	600	400	300	300	
<b>PLDW 0,5t</b> <b>M10</b>	1.200	500	2.400	1.000	700	500	1.000	750	500	500	
<b>PLDW 0,7t</b> <b>M12</b>	1.800	700	3.600	1.400	950	700	1.400	1.000	700	700	
<b>PLDW 1,0t</b> <b>M14</b>	2.400	1.000	4.800	2.000	1.400	1.000	2.100	1.500	1.000	1.000	
<b>PLDW 1,5t</b> <b>M16</b>	2.800	1.500	5.600	3.000	2.100	1.500	3.100	2.100	1.500	1.500	
<b>PLDW 2,5t</b> <b>M20</b>	5.000	2.500	10.000	5.000	3.500	2.500	5.300	3.500	2.500	2.500	
<b>PLDW 4,0t</b> <b>M24</b>	7.000	4.000	14.000	8.000	5.500	4.000	8.400	6.000	4.000	4.000	
<b>PLDW 6,7t</b> <b>M30</b>	10.000	6.700	20.000	13.400	9.400	6.700	14.200	10.000	6.700	6.700	
<b>PLDW 8,0t</b> <b>M36</b>	12.500	8.000	25.000	16.000	11.200	8.000	16.800	12.000	8.000	8.000	
<b>PLDW 10,0t</b> <b>M42</b>	16.000	10.000	32.000	20.000	14.000	10.000	21.000	15.000	10.000	10.000	
<b>PLDW 12,5t</b> <b>M48</b>	16.000	12.500	32.000	25.000	17.500	12.500	26.200	18.000	12.500	12.500	

weiter Größen bis M100 (Traglast 55.000 kg) auf Anfrage

## Erlaubte Anwendung

Die Traglasten in den erlaubten Belastungsrichtungen (Bild 1) entnehmen Sie der Traglasttabelle.

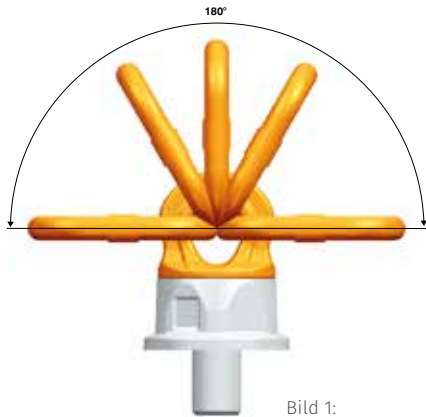


Bild 1:

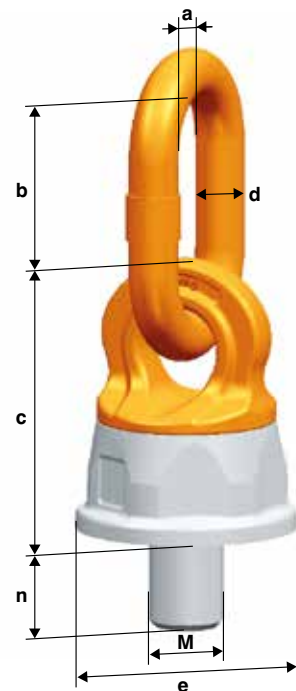
## Nicht erlaubte Anwendung

Bei der Anordnung ist zu beachten, dass es nicht zu Fehlbelastungen kommen kann, beispielsweise:

- Es ist keine freie Ausrichtung in Zugrichtung möglich
- Die Zugrichtung liegt nicht im vorgegebenen Bereich (Bild 2)
- Es kommt zu einem Anliegen an Kanten oder Flächen



Bild 2:



Abmessungen

In der ausführlichen Betriebsanleitung sind weitere wichtige Details und Hinweise für einen sicheren Gebrauch zu finden.

Modell	Abmessungen							Gewicht	Preis pro Stück
	a	b	c	Ø d	Ø e	n			
	mm	mm	mm	mm	mm	mm	mm	kg	Euro
PLDW 0,3t	30	38	54	13	38	20	34	0,45	64,10
PLDW 0,5t	30	38	54	13	38	20	34	0,45	64,50
PLDW 0,7t	35	48	54	13	38	22	34	0,48	64,60
PLDW 1,0t	35	48	54	13	38	22	34	0,49	68,10
PLDW 1,5t	35	48	54	13	38	33	34	0,51	69,50
PLDW 2,5t	35	55	75	16	55	33	46	1,05	83,70
PLDW 4,0t	40	66	82	17	63	40	50	1,50	118,70
PLDW 6,7t	50	70	92	23	72	40	60	2,49	147,20
PLDW 8,0t	50	91	124	23	92	55	75	4,30	211,20
PLDW 10,0t	65	91	124	27	92	60	75	5,10	242,00
PLDW 12,5t	65	116	124	27	92	68	75	5,40	262,40

weiter Größen bis M100 (Traglast 55.000 kg) auf Anfrage