

TAPG Anschlagpunkte GK 8

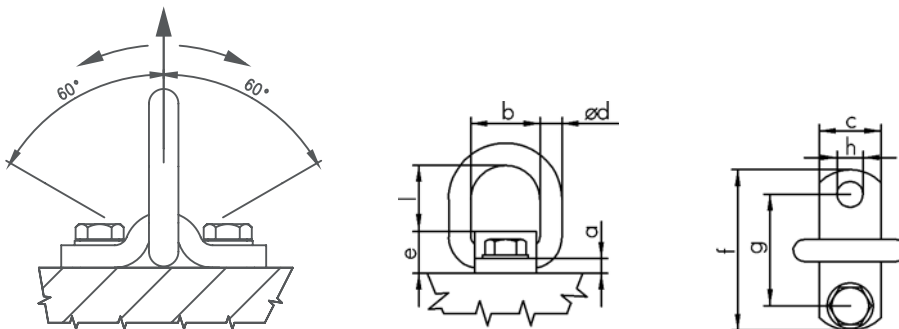
zum Anschrauben, Traglast 3.150–8.000 kg

☰ Ausstattung und Verarbeitung

- Schrauben nach DIN EN ISO 4014 (DIN 931) / DIN EN ISO 4017 (DIN 933) - Festigkeitsklasse min. 8.8, rissgeprüft
- Schrauben gehören **nicht** zum Lieferumfang
- Bei unsymmetrischer Lastverteilung gelten für die 2- und 3/4-strängigen Anschlagketten die Nenntraglast
- Kompakte Bauweise
- Vierfache Sicherheit gegen Bruch
- 120° Arbeitsbereich des Bügels
- Anschraubblech dient auch als Anreisschablone
- Lastbügel muss frei beweglich sein und darf sich nicht an Kanten oder am Anschlagpunkt abstützen



Modell	Nenntraglast	Schraube	Anzugs- moment	Abmessungen									Gewicht	Preis pro Stück
				a	b	c	d	e	f	g	h	l		
	kg	mm	Nm	mm	mm	mm	mm	mm	mm	mm	mm	mm	kg	Euro
TAPG 3	3.150	M 20	210	12	56	50	18	34	130	90	21	51	1,08	23,00
TAPG 5	5.300	M 24	290	15	67	60	22	42	160	110	25	63	2,04	34,20
TAPG 8	8.000	M 27	550	20	80	70	26	55	190	130	28	67	3,58	54,60



Anschlagart								
Stranganzahl	1	1	2	2	2	2	3 oder 4	3 oder 4
Neigungswinkel	0°	90°	0°	90°	0°–45°	45°–60°	0°–45°	45°–60°
Modell	Traglast WLL in kg							
TAPG 3	4.750	-	9.500	-	4.250	3.150	6.300	4.750
TAPG 5	8.000	-	16.000	-	7.100	5.300	11.200	8.000
TAPG 8	12.000	-	24.000	-	11.200	8.000	16.000	12.000
Modell	Traglast WLL in kg							
TPB 15	15.000	15.000	30.000	30.000	21.000	15.000	31.500	22.500
TPB 20	20.000	20.000	40.000	40.000	28.000	20.000	42.000	30.000
TPB 25	25.000	25.000	50.000	50.000	35.000	25.000	52.500	37.500
TPB 30	30.000	30.000	60.000	60.000	42.000	30.000	63.000	45.000