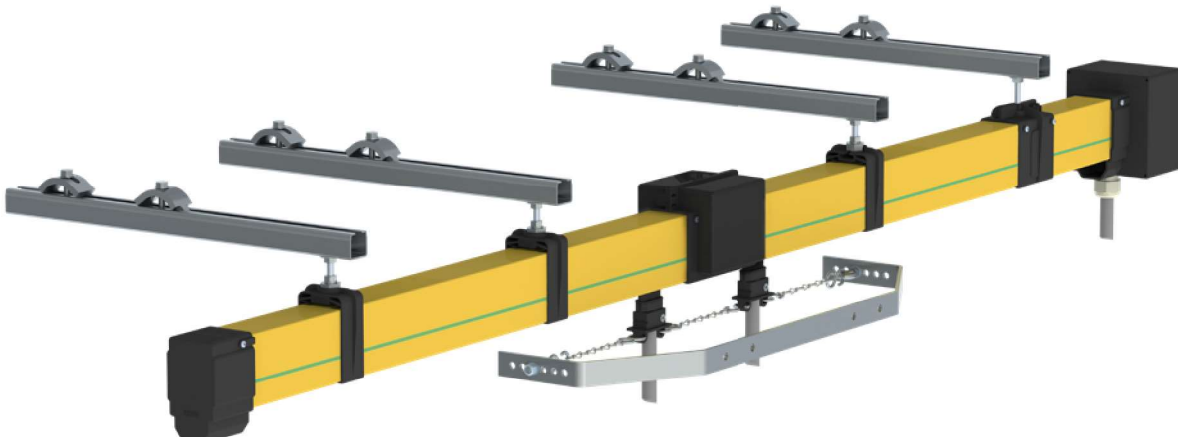


Kastenschleifleitung

Programm 0842



System

- Geschlossenes Kastenprofil mit Stromabnehmer-eingriff von unten
- Schnelle und sichere Montage durch einstellbare und drehbare Einklips-Schienenhalter
- Einfache Handhabung durch 4 m-Segmente
- Hoher Berührungsschutz und Erfüllung der relevanten internationalen Normen
- Stabile, leichte und einfach zu entsorgende Verpackung
- Spannarme (500 mm Länge) mit verdrehsicheren Spannpratzen zur Montage am Fahrbahnträger optional erhältlich

* Optional

- Kranhauptschalter
- Mitteneinspeisung

Technische Daten

Typ	084294-...				
Verbindung	Winkelklemmung		Stoßklemmung		
Nennstrom 100% ED und 35°C	[A]	35	60	100	140
Nennstrom 60% ED und 35°C	[A]	45	77	129	180
Leiterquerschnitt	[mm ²]	10	16	25	40
Widerstand	[Ω/m]	0,0019	0,0011	0,0007	0,0004
Impedanz bis 60 Hz	[Ω/m]	0,0021	0,0012	0,0008	0,0004
Material	Kupfer				
Polanzahl	4				
Profillänge	4 m				
Nennspannung	35 V – 690 V				
Einbaulage	horizontal, mit Öffnung nach unten				
Einspeiseposition	Endeinspeisung				
Aufhängeabstand	max. 2.000 mm				
Außenabmessungen	56 × 90 mm				
Fahrgeschwindigkeit	max. 150 m/min				
ZuL. Umgebungstemperatur	-30°C bis +55°C				
Temperaturdifferenz	ΔT ≤ 30 K (größere Temperaturbereiche nach Rücksprache)				
Schutzart	IP 23				

Stromabnehmer 34 A

- 1 × 34 A
- Mitnehmergabel

Doppelstromabnehmer 68 A

- 2 × 34 A
- Mitnehmerkette

System			
35A			
60A	<ul style="list-style-type: none"> • Endeinspeisung • Fixpunktklemme 	<ul style="list-style-type: none"> • 4-polige Schiene • Verbinder 	<ul style="list-style-type: none"> • 500 mm Spannarme
100A	<ul style="list-style-type: none"> • Endkappe 	<ul style="list-style-type: none"> • Schienenhalter 	<ul style="list-style-type: none"> • Spannpratzen
140A			