

Yale hat das Hebelgesetz neu definiert

ERGO 360

HEBEZUG



Griffiges Handrad

Stabiles Gehäuse aus Aluminium.
Hochwertige Lager in den Seitenplatten.

Indikator für - Heben - Senken - Neutral - Geschützte Position des Umschalthebels auf der Innenseite des Hebels

Lastkettenführung und Kettenstreifer aus Stahlguss mit erhöhtem Korrosionsschutz.

Gegossenes Kettenendstück mit Griff zum schnellen Positionieren der Lastkette im Freischaltmodus.

Klappbarer Griff

Die serienmäßig verzinkte Lastkette bietet zusätzlichen Korrosionsschutz.

Geschmiedete Trag- und Lasthaken aus alterungsbeständigem hochlegiertem Vergütungsstahl öffnen sich bei Überlastung ohne zu brechen.

Der neue Yale ERGO360

Traglast 750–9.000 kg

Herkömmliche Hebelzüge lassen nur eine begrenzte Arbeitsposition zu. Der Anwender kann nicht seine volle Kraft umsetzen. Mit dem neuen Yale ERGO360 wird das nun anders.

Der neu gestaltete ERGO Handhebel mit dem ausklappbaren Griff ermöglicht verschiedene Arbeitspositionen. So kann der Anwender seine Kraft effektiver einsetzen und schneller und ermüdungsfreier arbeiten. Dies ist insbesondere bei begrenzten Platzverhältnissen und anspruchsvollen Arbeitsbedingungen besonders hilfreich.

Auch an den Transport des Gerätes wurde gedacht. Hier fungiert der ausklappbare Griff als Tragehilfe. Ermüdungsfreies Arbeiten durch Wechsel der Griffposition: schneller und effektiver Einsatz durch Nutzung der ganzen Armlänge zeichnen den neuen Yale ERGO360 aus.

Richtungswahlhebel mit Sichtfenster



Im Sichtfenster des Richtungswahlhebels wird die eindeutige Position der Arbeitsrichtung „Heben“ oder „Senken“ angezeigt.

Kettenfreischaltung

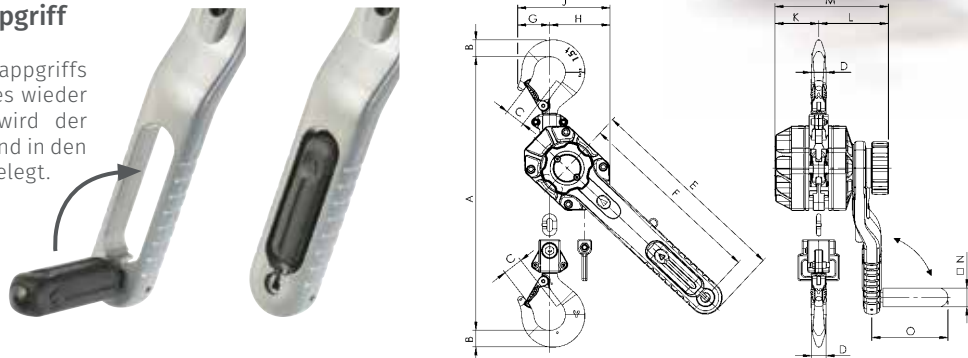


Zum schnellen Anschlagen der Last wird der Umschalter auf „N“ gesetzt.



Die Innovation - Der Klappgriff

Bei einer Nichtbenutzung des Klappgriffs kann dieser auch ohne weiteres wieder eingeklappt werden. Hierzu wird der Griff in Pfeilrichtung gezogen und in den Ausschnitt am Handhebel eingelegt.



Modell	Abmessungen														
	A min	B	C	D	E	F	G	H	J	K	L	M	N	O	P
	mm	mm	mm	mm	mm	mm	mm	mm	mm	mm	mm	mm	mm	mm	mm
Yale ERGO360 750	320	20	27	18	327	300	40	81	121	56	105	161	30	120	257
Yale ERGO360 1500	375	26	31	21	327	300	51	96	147	69	110	179	30	120	273
Yale ERGO360 3000	445	37	40	28	377	350	57	123	180	86	121	207	30	120	299
Yale ERGO360 6000	563	45	44	35	377	350	71	162	233	86	121	207	30	120	299
Yale ERGO360 9000	695	68	68	50	377	350	116	199	315	86	121	207	30	120	299

Modell	Traglast	Anzahl der Stränge	Kettenabmessung (d × t)	Hub bei einer Hebelumdrehung	Hubkraft bei Nennlast	Gewicht bei Normalhub	Preis pro Stück
	kg	—	mm	mm	daN	(1,5 m) kg	Euro
Yale ERGO360 750	750	1	5,6 × 17,1	27,2	17,3	6,7	578,00
Yale ERGO360 1500	1.500	1	7,1 × 21,0	21,7	26,5	9,6	756,00
Yale ERGO360 3000	3.000	1	10,0 × 28,0	20,1	36,0	17,2	1.065,00
Yale ERGO360 6000	6.000	2	10,0 × 28,0	10,1	38,0	28,9	1.679,00
Yale ERGO360 9000	9.000	3	10,0 × 28,0	6,7	46,0	49,5	1.977,00

Optional Hubhöhen (3,0 m und 6,0 m): Preis auf Anfrage