

UNOplusA Allzweckgerät

Traglast 750–6.000 kg

Das Allzweckgerät UNOplus stellt die technische Weiterentwicklung des schon seit Jahren bewährten UNO dar. Das vielseitige Gerät zum Heben, Ziehen und Verzurren von Lasten zeichnet sich durch seine kompakte Bauweise und die robuste Stahlblech-Konstruktion aus. Das geringe Eigengewicht und die leichtgängige Kettenfreischaltung machen den UNOplus zu einem handlichen, vielseitig verwendbaren Gerät.

Ausstattung und Verarbeitung

- Leichtgängige Kettenfreischaltung zum schnellen Anschlagen der Last.
- Handhebel mit optimierter Lagerung im Gehäusedeckel und ergonomischem Gummihandgriff.
- Geringer Kraftaufwand am Handhebel durch optimierte Getriebeübersetzung.
- Lastdruckbremse mit korrosionsgeschützten Bauteilen.
- Handrad aus schlagfestem ABS-Kunststoff als Serienausstattung, optional auch in Stahlausführung lieferbar.

Hinweis

Alle UNOplus Allzweckgeräte sind nach EN 12195 zur Ladungssicherung geeignet.

UNOplus Allzweckgeräte sind nicht für den Personentransport bestimmt und dürfen für diesen Zweck nicht verwendet werden.

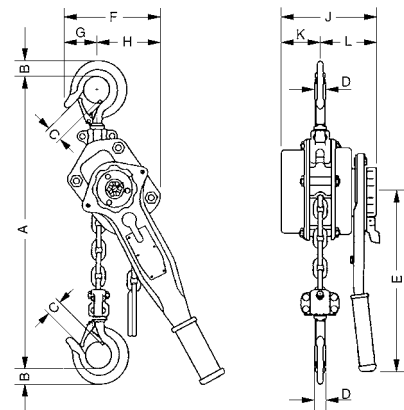
Qualitätsmerkmale

Geschmiedete Trag- und Lasthaken aus alterungsbeständigem hochlegierten Vergütungsstahl öffnen sich bei Überlastung, ohne zu brechen.

Verzinkte Rundstahlkette entsprechend allen gültigen nationalen und internationalen Vorschriften.

Die im Gehäuse integrierten Kettenführungsrollen sorgen für einen einwandfreien Ablauf der Lastkette über das Lastkettenrad.

Robustes Kettenendstück.



Modell	Abmessungen										
	Bauhöhe A	B	C	D	E	F	G	H	J	K	L
	mm	mm	mm	mm	mm	mm	mm	mm	mm	mm	mm
UNOplusA 750	312	20	27	18	267	121	40	81	144	53	91
UNOplusA 1500	375	26	31	21	267	170	51	95	164	68	96
UNOplusA 3000	445	37	40	28	376	180	57	123	193	83	110
UNOplusA 6000	563	45	47	35	376	232	71	161	193	83	110

Modell	Traglast	Hubhöhe	Strangzahl	Lastkette (d × t)	Hub bei einer Hebelumdrehung	Hebeldruck bei Volllast	Gewicht bei Normalhub	Preis pro Stück
	kg	m		mm	mm	daN	kg	Euro
UNOplusA 750	750	1,5	1	5,6 × 17,1	27	22	6,3	330,00
UNOplusA 1500	1.500	1,5	1	7,1 × 21	22	35	9,2	422,00
UNOplusA 3000	3.000	1,5	1	10 × 28	20	40	16,9	647,00
UNOplusA 6000	6.000	1,5	2	10 × 28	10	43	28,6	1.117,00

Optional Hubhöhen (3,0 m und 6,0 m): Preis auf Anfrage